

## Sensor buitenlamp

# L 560 S

wit  
EAN 4007841 634315  
art.nr. 634315



Max. 60 W



infrared sensor  
140°



max. 10 m



IP44



180° horizontal, 90°  
vertical



2 - 2000 lux



8 sec - 35 min



ideaal 2 m



energy saving

3 years

manufacturer's  
warranty steinel.de/  
garantie

## Funcatiebeschrijving

Een ronde klassieker. Sensorbuitenlamp L 560 S, ideaal voor huizenfronten en entrees, 140° registratiehoek, reikwijdte tot 12 m, tijd- en inschakelniveau instelbaar, sensor verticaal 70° en horizontaal 130° draaibaar voor een exacte aanpassing aan het registratiebereik.

## Technische gegevens

Afmetingen (L x B x H)	243 x 215 x 368 mm	Montagehoogte max.	3,00 m
Met lampjes	Nee	Slavemodus instelbaar	Nee
Fabrieksgarantie	3 jaar	Onderkruipbescherming	Nee
Instellingen via	Potentiometers	verkleining van de registratiehoek per segment mogelijk	Ja
Met afstandsbediening	Nee	Elektronische instelling	Nee
Variant	wit	Mechanische instelling	Nee
VPE1, EAN	4007841634315	Reikwijdte radiaal	r = 5 m (31 m <sup>2</sup> )
Toepassing, plaats	Buiten	Reikwijdte tangentiaal	r = 12 m (176 m <sup>2</sup> )
Toepassing, ruimte	Buiten, entree, rondom het huis, terras / balkon, tuin & oprit	Schemerschakelaar	Ja
Montageplaats	wand	Afdek materiaal	stickers
Slagvastheid	IK03	Type lichtbron	lamp voor universeel gebruik
Bescherming	IP44	Sokkel	E27
Beschermingsklasse	II	Soft-lightstartfunctie	Nee
Omgevingstemperatuur	-20 – 40 °C	Schemerinstelling	2 – 2000 lx
Materiaal van de behuizing	kunststof	Tijdstelling	8 sec – 35 min
Materiaal van de afdekking	Transparant glas	basislichtfunctie	Nee
Stroomtoevoer	230 – 240 V / 50 Hz	Koppeling	Nee

## Sensor buitenlamp

# L 560 S

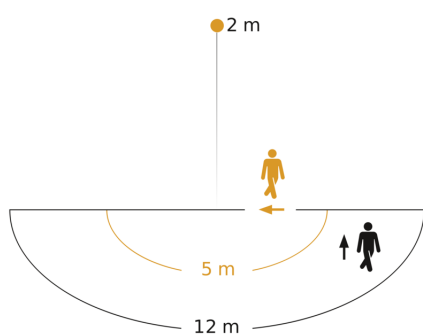
wit  
EAN 4007841 634315  
art.nr. 634315



### Technische gegevens

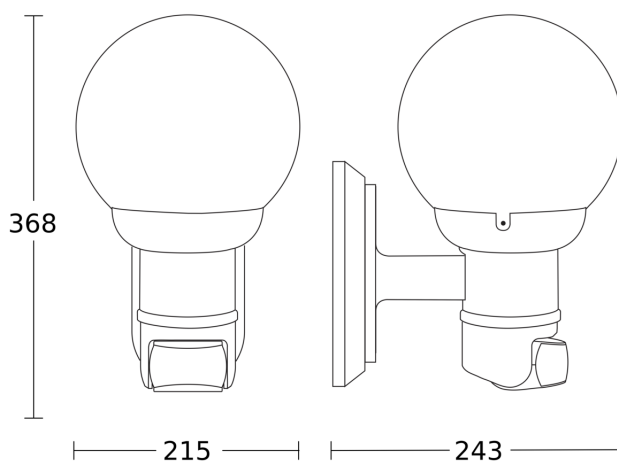
Vermogen	60 W	Optimale montagehoogte	2 m
Eigen verbruik	0,55 W	Registratiehoek	140 °

### Registratiebereik



Mogelijke montagehoogte: 1,80 m - 3,00 m  
Oranje: radiaal  
Zwart: tangentiaal

### Maten



### aansluitschema

